

## Погружной насос из нержавеющей стали для перекачки химически агрессивных жидкостей. Свободный проход 10 мм.

### CH 432, CH 436

#### Использование

Погружные насосы серий CH 432 и CH 436 применяются для перекачивания корродирующих и химически агрессивных жидкостей, а также сточных вод с химически агрессивными примесями и твердыми частицами диаметром до 10 мм.

Предназначены для работы в коммунальной и промышленной сферах для перекачки производственных отходов и химических растворов.

Госстандарт: разработка и сборка производится в соответствии с немецкой промышленной нормой DIN EN 12050-2 под контролем государственных учреждений. Сертификат № 0220119.

Установка: стационарная или переносная.

#### Области применения:

загрязненная вода, жидкости с твердыми частицами, а также химически агрессивные и ядовитые жидкости.

Макс. температура перекачиваемой жидкости 40°C, кратковременно до 60°C.

Макс. температура для работы с химически агрессивными растворами как правило ниже нормальной макс. температуры. Данные приведены в таблице химически агрессивных жидкостей.

Режим работы: постоянный режим работы (S1) при полностью погруженном в жидкость двигателе.

#### Конструкция

Полностью затопляемый погружной насос состоящий из:

Насос: одноступенчатый с горизонтальным напорным патрубком.

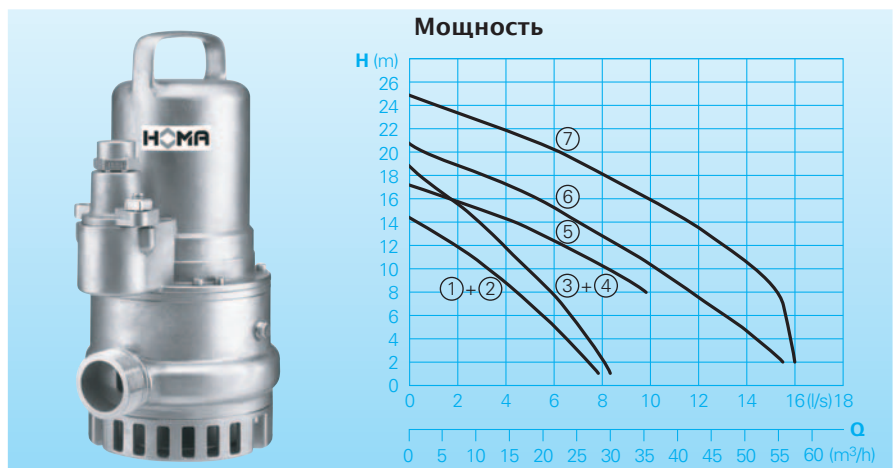
Колесо: открытое многоканальное рабочее колесо. Свободный проход 10 мм.

Электродвигатель: погружной, водонепроницаемый электродвигатель. Класс стойкости нагрева изоляции F. Класс защиты IP 68; датчик нагрева изоляции в обмотке.

Электрокабель: H07 RN - F PLUS-6G1,5

С защитным кабельным шлангом и герметично запечатанным (литым) кабельным соединением.

Взрывозащита в соответствии с ATEX Ex. II G EEx [d] IIBT4



#### Технические характеристики

Ин-декс №	Модель	Мощность P <sub>1</sub> (кВт)	P <sub>2</sub> (кВт)	Напряжение (Вольт)	Номинальн. ток (А)	Напорный патрубок	Вес (кг)
①	CH432-1,3/2 W (Ex)	1,3	1,0	230/1 фаза	6,6	R 2" AG	28
③	CH432-1,7/2 W (Ex)	1,7	1,3	230/1 фаза	7,9	R 2" AG	28
②	CH432-1,2/2 D (Ex)	1,2	0,9	400/3 фазы	2,3	R 2" AG	28
④	CH432-1,6/2 D (Ex)	1,6	1,2	400/3 фазы	2,8	R 2" AG	28
⑤	CH436-1,9/2 D (Ex)	1,9	1,5	400/3 фазы	4,0	R 2 1/2" AG	40
⑥	CH436-2,4/2 D (Ex)	2,4	1,9	400/3 фазы	4,6	R 2 1/2" AG	40
⑦	CH436-3,5/2 D (Ex)	3,5	2,8	400/3 фазы	7,1	R 2 1/2" AG	52

Частота вращений: 2900 об./мин.

Модель Ex: Взрывобезопасный вариант.

**Вал электродвигателя:** увеличенный стальной хромированный вал, не требующий смазки на весь период эксплуатации подшипника качения.

**Прокладки:** комбинация из торцовых и радиальных прокладок, независимо от направления движения вала, для изоляции масляной запорной камеры (на моделях CH 432) или комбинация из двух торцовых прокладок (на моделях CH 436) в отдельной запорной масляной камере. Контактующие материалы: карбид кремния / витон. Контроль уровня масла снаружи.

#### Материалы

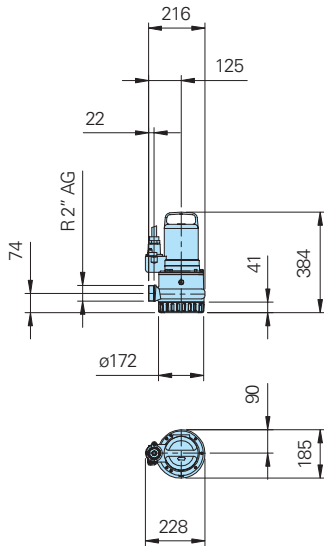
Корпус электродвигателя	нержавеющая сталь 1.4436
Корпус насоса	нержавеющая сталь 1.4436
Рабочее колесо	нержавеющая сталь 1.4462
Вал электродвигателя	нержавеющая сталь 1.4462
Механические соединительные детали	нержавеющая сталь 1.4571
Кольца круглого сечения	витон
Уплотнительные прокладки	карбид кремния/ витон
Прокладка на валу электродвигателя	витон
Защитный кабельный шланг	полиолефин

#### Комплектация

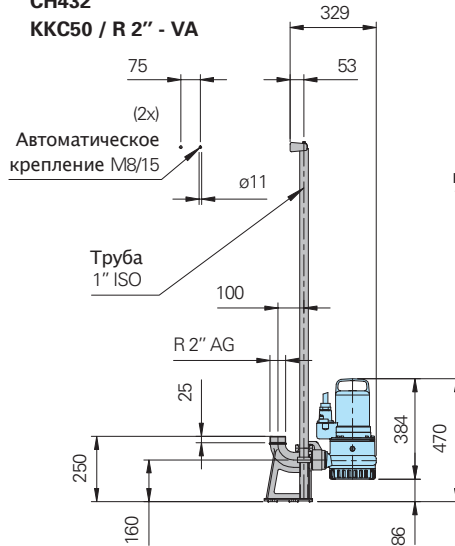
Насос с 10 м кабеля без штекера, 5 м защитным кабельным шлангом. Для работы с насосами с напряжением 230 Вольт/ 1 фаза необходим конденсатор, встроенный в коммутационный аппарат. (см. принадлежности).

## Размеры и примеры монтажа

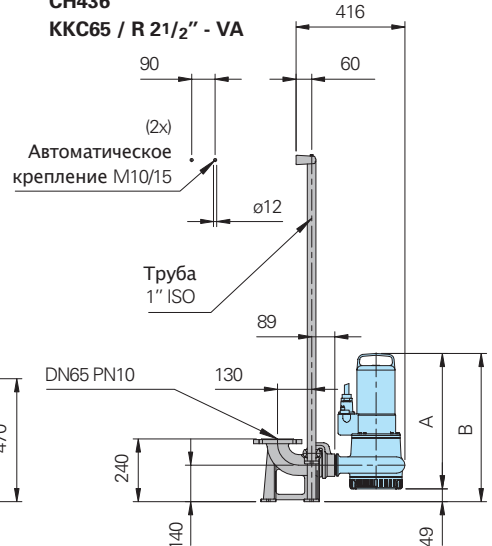
### CH432



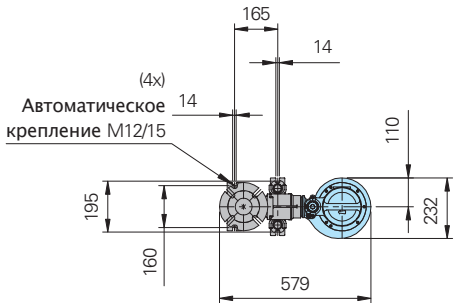
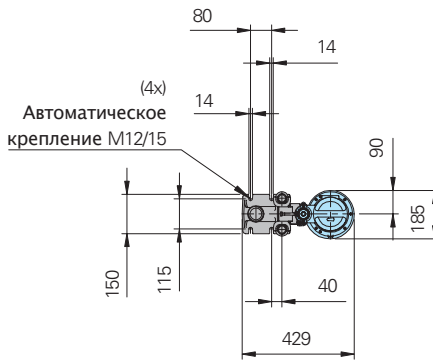
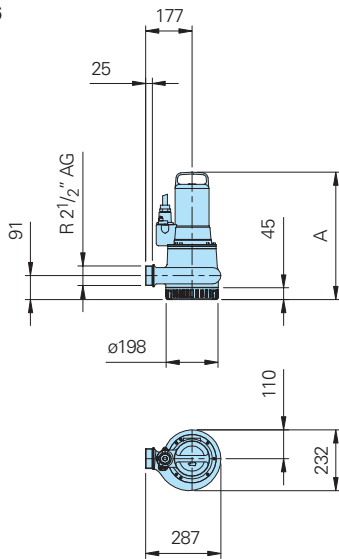
### CH432 KКC50 / R 2" - VA



### CH436 KКC65 / R 2 1/2" - VA



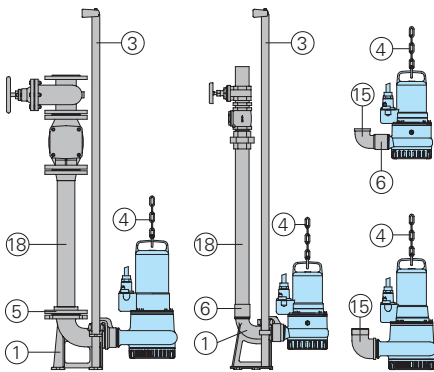
### CH436



Все размеры в миллиметрах

Модель	размер A	размер B
CH436-1,9/2D(Ex)	486	535
CH436-2,4/2D(Ex)	486	535
CH436-3,5/2D(Ex)	517	566

## Принадлежности



Название	Размер	Арт.№
① Автоматическая система соединения нерж. сталь 1.4436 с соединительной подставкой, контрфланцем и консолью для спуска в шахту		
- Модель KКC 50/R2"	R2"/R2"	8604011
- Модель KКC 65/R2 1/2"	DN65/R2 1/2"	8604017
③ Трубы для спуска в шахту парные, нерж. сталь 1.4571, парные, за метр	Ø 1"	2190253
④ Спускная цепь, нерж. сталь 1.4401, за метр	5 мм Ø	2800351
Грузовая скоба, нерж. сталь 1.4401, за метр	для цепи 5 мм Ø	2801390
⑤ Соединительный фланец с резьбой нерж. сталь 1.4571	DN50/PN16	2215112
	DN65/PN16	2215115

Название	Размер	Арт.№
⑥ Двойная муфта нерж. сталь 1.4571	R2"IG R2 1/2"IG	2216042 2216043
⑬ Колено 90° нерж. сталь 1.4401	R2"IG/ AG R2 1/2"IG/ AG	2111825 2111826
⑱ Водопр. трубы и арматура из нерж. стали или пластика		по спецзаказу
○ Блоки управления и коммутационные аппараты для переносной и стационарной установки, детекторы уровня воды, и контрольные приборы		см. проспект принадлежности НОМА

**HOMA**  
PUMPEN MIT SYSTEM

HOMA Pumpenfabrik GmbH  
P.O. Box 2263, D-53814 Neunk.-Seelscheid  
Tel.: +49 (0) 2247 702-0, Fax: +49 (0) 2247 702-44  
e-mail: info@homa-pumpen.de  
www.homapumps.com