

Износостойкий погружной насос для перекачки чистой и загрязненной воды

Н 119, Н 121

Использование

Перекачка и откачка чистой или загрязненной воды с мелкими частицами (песок, глина, ил, тина). Применяются для снижения уровня грунтовых вод, при осушении строительных участков, подземных каналов, проходов и шахт; для снабжения питьевой и хозяйственной водой; использование на судах при затоплениях и т. д.

Госстандарт: Разработка и сборка производится в соответствии с немецкими промышленными нормами под контролем государственных учреждений. Сертификат № 0220119.

Установка: Стационарная и переносная. Автоматическое включение в зависимости от уровня воды с помощью поплавкового выключателя.

Области применения: Чистая и загрязненная вода с мелкими частицами (песок, глина, ил, тина). Макс. температура перекачиваемой воды 35°C, кратковременно до 60°C.

Конструкция

Полностью затопляемый погружной насос состоящий из

Насос: одноступенчатый лопастной, с горизонтальным напорным патрубком.

Колесо: открытое многолопастное колесо. Свободный проход 10 мм. Регулируемый зазор между колесом и корпусом предотвращает потери продуктивности.

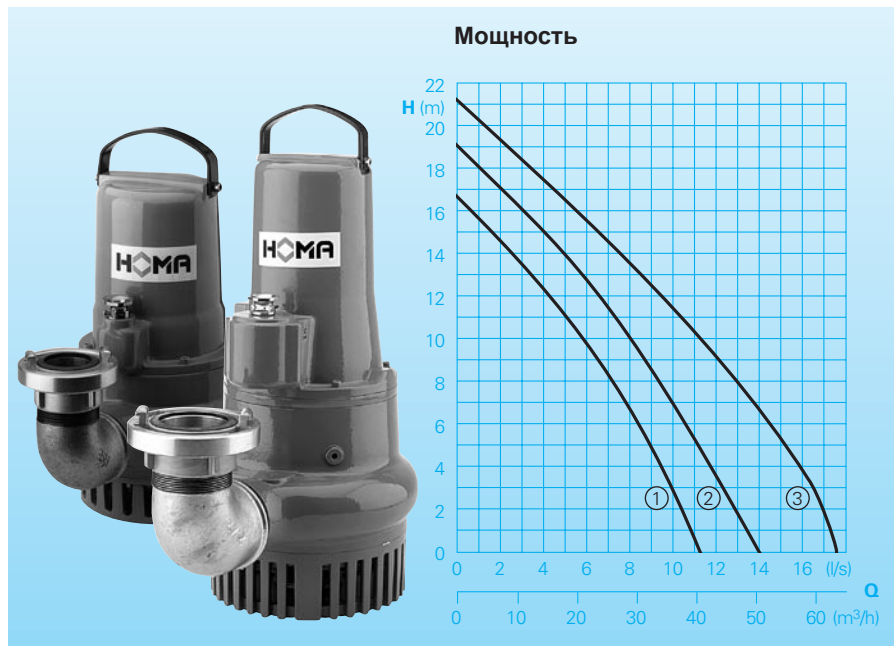
Электродвигатель: погружной, водонепроницаемый, напоруостойчивый электродвигатель. Класс стойкости нагрева изоляции F. Класс защиты IP 68. На моделях, работающих от переменного тока встроен датчик нагрева обмотки. Электрокабель: H07 RN – F4 G 1,5

Для моделей Ex: H07 RN - (PLUS) 7 G 1,5
Опоры вала: увеличенный стальной хромированный вал электродвигателя, не требующий смазки на весь период эксплуатации подшипник качения. У модели Н 121 нижний подшипник двухрядный.

Прокладки: две торцовые прокладки для изоляции масляной запорной камеры. Контроль уровня масла снаружи. Модель Н 119 - одна торцовая прокладка и одна прокладка на валу. Модель Н 121 - две торцовые прокладки.

Противовзрывная защита: все модели могут быть заказаны во взрывобезопасном варианте в соответствии с

Ⓢ II 2 G EEx d [ib] IIBT4



Технические характеристики

№	Модель	Мощность		Напря-жение 50 Гц (Вольт)	Номи-нальн. ток (А)	Напорный патрубок (мм)	Масса (кг)
		P1 (кВт)	P2 (кВт)				
①	H 119 W G (A) (Ex)	1,6	1,2	230/1Ph	7,8	R2" AG	26
②	H 119 D G (A) (Ex)	1,6	1,2	400/3Ph	2,9	R2" AG	26
③	H 121 D (A) (Ex)	2,7	2,3	400/3Ph	4,5	R2½" AG	40
Частота вращений		2900 об./мин.		Модель А: С автоматическим поплавковым выключателем HOMA-Nivomatik.			
Соединительный кабель		15 м		Модель Ex: Противовзрывной вариант			

Материалы

Корпус электродвигателя	серый чугун
Корпус насоса	
Рабочее колесо	
Крышка насоса	
Вал электродвигателя,	нержавеющая
Винты	сталь
Уплотнительные прокладки	карбид кремния
Резино-технические изделия	бутадиен-нитрильный каучук

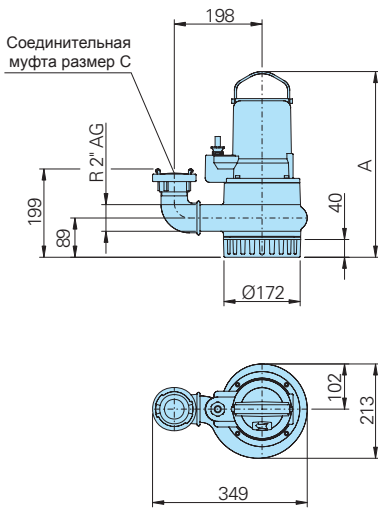
Комплектация

Насос с соединительным коленом 90° и муфтой STORZ GR. C, Тип Н 121 GR. В, 15 м электрокабель, коммутационный аппарат и штекер
Модель W(230 V/1Ph): коммутационный аппарат с защитой электродвигателя, конденсатор, выключатель и штекер
Модель D(400 V/1Ph): коммутационный аппарат с защитой электродвигателя, контроль направления вращения колеса, выключатель, СЕЕ-переключатель направления вращения колеса

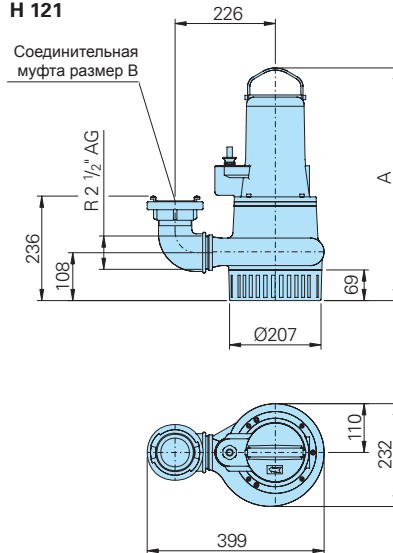
Модель А: Дополнительно с автоматическим поплавковым выключателем HOMA-Nivomatik, AS-поплавковый выключатель с переключением режима управления с ручного на автоматический.

Размеры и примеры установки

H 119



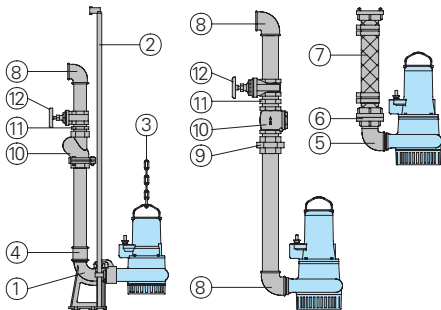
H 121



Модель насоса	Тип
H 119 WG	419
H 119 WG (Ex)	426
H 119 DG	419
H 119 DG (Ex)	426
H 121 D (Ex)	525

Все размеры в мм

Принадлежности



Название	Размер	Арт.№
----------	--------	-------

① Автоматическая система соединения Тип КК 50 R "		8604005
Фланцевое колено с ножкой и резьбовым фланцем	R 2"	
Соединительный фланец, серый чугун	R 2" IG	
Подставка для водопроводной трубы серый чугун Тип КК 65 R 2 1/2"	R 1/2"	8604015
Тип H 121		
Соединительная подставка, серый чугун с напорным фланцем с резьбой	DN 65	
Соединительный контрфланец, серый чугун	R 2 1/2" IG	
Кронштейн для водопроводной трубы, серый чугун	R 1"	
② Водопроводные трубы парные, стальные, оцинкованные, за метр	1/2"	2190085
для КК 50S/R2"	1"	2190135
для КК 65/R2 1/2"		

Название	Размер	Арт.№
----------	--------	-------

③ Спускная цепь, стальная, оцинк.	5 мм Ø	2800350
Грузовая скоба, оцинк. 5/16"		2801450
④ Двойной раструб, оцинк.	R 2" IG	2109102
резьбовой фланец	DN 65	
	R 2 1/2" IG	2215060
⑤ Колено 90° оцинк.	R 2" IG/AG	в комплекте H 119
	R 2 1/2" IG/AG	в комплекте H 121
⑥ STORZ крепление	C-R 2" IG	в комплекте H 119
	B-R 2 1/2" IG	в комплекте H 121
⑦ Синтетический напорный шланг с креплениями STORZ	C-52 мм Ø	10 м 2611310
		15 м 2611315
		20 м 2611320
		30 м 2611330
	B-75 мм Ø	10 м 2611210
		15 м 2611215
		20 м 2611220
		30 м 2611230
STORZ крепление шланга	C-52мм Ø	2013003
	B-75 мм Ø	2013502
Полиэтиленовый спиральный шланг, за метр	50 мм Ø	2632050
	75 мм Ø	2632075
Хомут шланга	2"	2306009
	85/20	2308520
STORZ переходник	B-C	2015423
	A-B	2015612
Ключ крепления	A, B, C	2016002
⑧ Колено 90° оцинк.	R 2" IG	2113606
	R 2 1/2" IG	2113610

Название	Размер	Арт.№
----------	--------	-------

⑨ Винтовой затвор-переходник оловянно-цинк. бронза	R 2" AG/IG	2114311
	R 2 1/2" AG/IG	2114312
⑩ Обратный клапан, оловянно-цинк. бронза	R 2" IG	2211413
	R 2 1/2" IG	2211513
⑪ Двойной ниппель, оцинк.	R 2" AG	2009018
	R 2 1/2" AG	2009025
⑫ Задвижка, оловянно-цинковая бронза	R 2" IG	2216020
	R 2 1/2" IG	2216025
○ НОМА-Nivomatik поплавковый выключатель для переключения ступеней для 230V/1 Ph	15 м провод	1435155
для 400V/3 Ph	15 м провод	1919452
○ Сигнализация AL 1 Сигнализация сетевого энергоснабжения, с возможностью работы от аккумулятора 9 V, со встроенной сиреной сетевой штекер 230 V/1 1 Ph		1586010
Аккумулятор 9 V для сигнализации сетевого энергоснабжения		1952209
Поплавковый выключатель MB без ртути		
Функция мин. макс. со встроенным противовесом		
длина провода	10 м	1465710
	15 м	1465715
Защита от перепадов напряжения 2 полюса Fi 16/0,03 A		1561160
○ Подробная информация о блоках управления для одно- или двухнасосных станций в специальном проспекте «Блоки управления»		

HOMA
PUMPEN MIT SYSTEM

HOMA Pumpenfabrik GmbH
Postfach 2263, D-53814 Neunk.-Seelscheid
Tel. ++49(0)2247/702-0, Fax ++49(0)2247/402-44
e-mail: info@homa-pumpen.de
www.homapumpen.de