

EVX 12750 12В 75Ач

EVX 12750 - специально разработанная батарея с увеличенным количеством циклов (до 400 при 100% разряде и 1800 при 30% разряде) при работе в циклическом режиме. Она широко применяется в миниелектромобилях, газонокосилках, уборочном оборудовании, инвалидных колясках и т.д.



► Спецификация

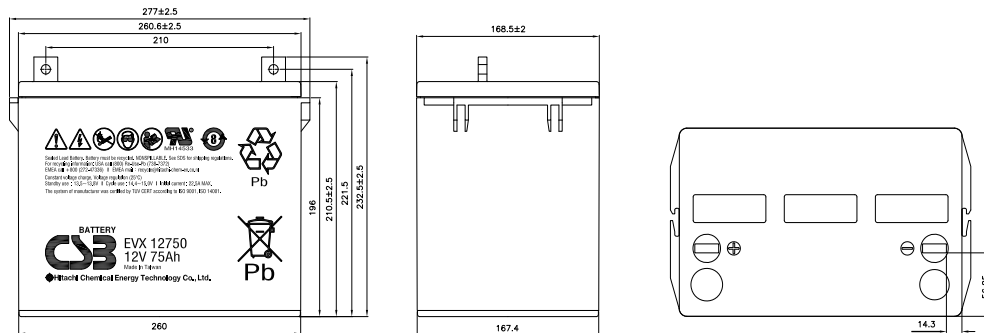
Номинальное напряжение	12 В (6 элементов на блок)
Емкость	75 Ач при 20-часовом разряде до $U_{\text{кон.}}$ - 1.75 В/Эл при 25 °С
Вес	25.6 кг
Максимальный ток разряда	500А (5 сек)
Внутреннее сопротивление	4.7 мОм
Диапазон рабочих температур	разряд: от -15°С до +50°С заряд: от -15°С до +40°С хранение: от -15°С до +40°С
Ток короткого замыкания	-
Номинальная рабочая температура	25°С
Напряжение подзаряда	13.5 - 13.8 В при 25°С
Максимальный ток заряда	22.5 А (при заряде постоянным током), в режиме постоянного подзаряда I_{max} не ограничен
Напряжение заряда при циклическом режиме	14.4 - 15.0 В при 25°С
Саморазряд	низкий саморазряд, аккумулятор может храниться без подзаряда при 25°С более 6-ти месяцев.*
Выходы	под болт и гайку М6
Момент затяжки болтового соединения	минимум - 5.43Н·м, максимум - 12.2Н·м
Материал корпуса	полипропилен

*Перед использованием батарею необходимо зарядить. При более высокой температуре окружающей среды время хранения сокращается.



► Размеры, мм:

Длина	Ширина	Высота	Высота (с клеммами)
277.0±2.5	168.5±2.0	210.5±2.5	232.5±2.5



РАЗРЯД ПОСТОЯННЫМ ТОКОМ : А (25°С)

$U_k/T_{\text{разряда}}$	30мин	45мин	60мин	90мин	2ч	3ч	4ч	5ч	6ч	8ч	10ч	20ч
1.60В	83.2	61.3	49.3	35.7	28.1	19.9	15.6	12.8	10.8	8.35	6.82	3.84
1.67В	81.6	60.3	48.6	35.2	27.6	19.7	15.4	12.7	10.7	8.25	6.74	3.80
1.70В	80.1	59.2	47.8	34.6	27.2	19.4	15.2	12.5	10.6	8.15	6.67	3.77
1.75В	78.1	57.9	46.8	33.9	26.7	19.2	15.0	12.4	10.5	8.07	6.60	3.75
1.80В	75.8	56.4	45.7	33.2	26.2	18.9	14.8	12.2	10.3	7.98	6.54	3.72
1.85В	73.3	54.7	44.4	32.5	25.7	18.6	14.6	12.0	10.2	7.89	6.47	3.68

РАЗРЯД ПОСТОЯННОЙ МОЩНОСТЬЮ : Вт/БЛОК (25°С)

$U_k/T_{\text{разряда}}$	30мин	45мин	60мин	90мин	2ч	3ч	4ч	5ч	6ч	8ч	10ч	20ч
1.60В	924	673	538	392	313	226	177	146	124	95.2	77.5	41.4
1.67В	906	664	532	386	309	223	175	144	122	94.3	77.0	41.2
1.70В	887	652	524	380	304	219	172	142	121	93.4	76.4	41.0
1.75В	863	637	513	373	299	216	170	140	119	92.3	75.7	40.7
1.80В	839	620	500	367	293	213	168	139	118	91.3	75.0	40.6
1.85В	813	600	484	359	288	210	165	137	117	90.3	74.2	39.8